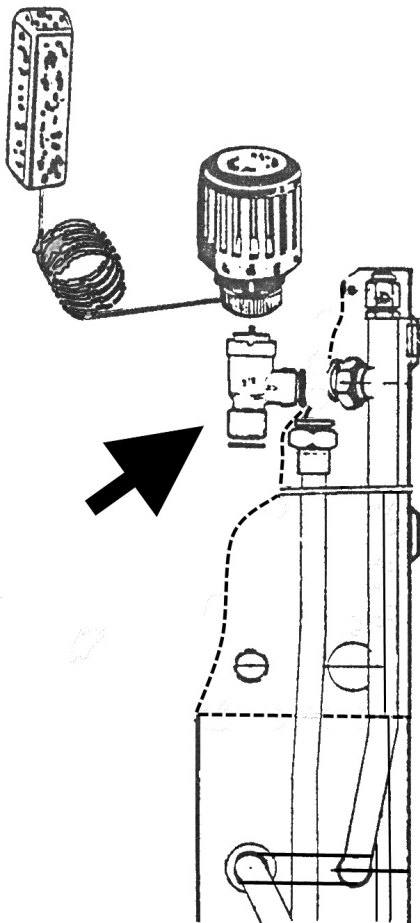
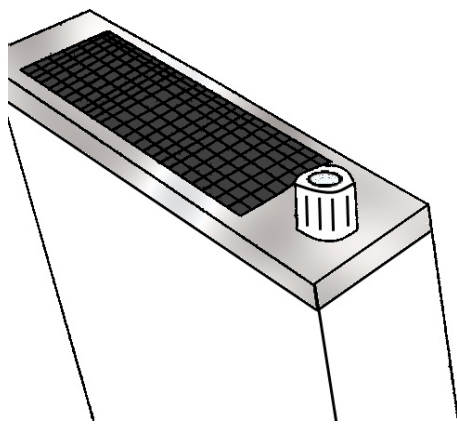


Montage und Bedienung

3/8" Eckventil mit Fernfühler

OKAL - Heizkörper / Thermostatkopf im Abdeckgitter



Das Thermostatventil R 3/8" Eck, flachdichtend mit Thermostat und Fernfühler für Ihren "helitherm" Fertigheizkörper, Fabrikat "Danfoss", ist nicht mehr lieferbar. Die Firma VAMA hat jedoch Ersatz geschaffen. Neben hohem technischen Standard bietet dieses neue Thermostatventil durch seinen 1,5 m langen Fernfühler auch die Möglichkeit der optimalen Temperaturerfassung, d.h. der Fühler kann so in der Nähe des Heizkörpers plaziert werden, wie es zur besten Temperaturerfassung notwendig ist (siehe dazu auch die Skizze). Beim Umbau ist unbedingt darauf zu achten, dass die Dichtflächen der Anschlussverschraubungen gesäubert sind.

Beim späteren Entlüften muss das Thermostatventil geschlossen werden, um eine vollständige Entlüftung des Heizregisters zu gewähren.

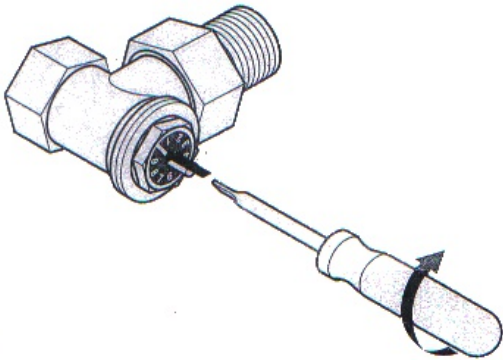
Montage

Fühler anschrauben oder mit Doppelkleber ankleben. Es gibt keine allgemein gültigen Regeln, an welcher Stelle der Fernfühler zu plazieren ist. Es ist lediglich darauf zu achten, dass der Fernfühler möglichst ungehindert die tatsächliche Raumtemperatur erfassen kann. Dies ist meist dann gegeben, wenn der Fühler ca 0,5 bis 1 m seitlich vom Heizkörper entfernt, in einer Höhe von 0,6 bis 1,2 m angebracht ist.

Besteht die Möglichkeit nicht, z.B. bei durchgehenden Glaswänden, so kann der Fühler auch unter dem Heizkörper im Ansaugbereich der Raumluft angeordnet werden. In diesem falle empfiehlt es sich, die Temperatur am Thermost ca. 1°C niedriger einzustellen als bei Wandmontage.

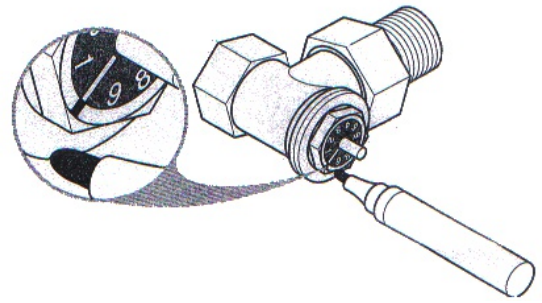
A Voreinstellen

1



Das Ventil mit einem Schlitzschraubendreher durch Drehen der Voreinstellskala nach rechts schließen.

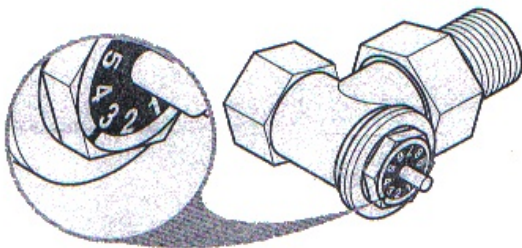
2



Die Stellung des Schraubenschlitzes bei geschlossenem Ventil entspricht der Nullstellung.

Zum besseren Ablesen diese Stellung markieren, z.B. mit einem Filzschreiber

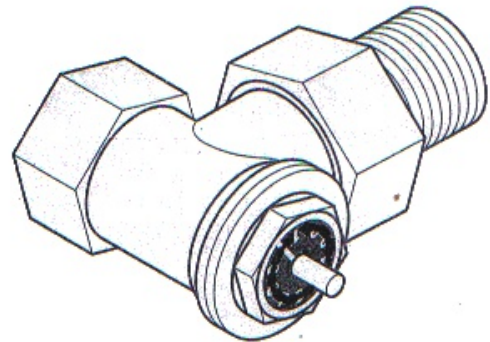
3



Gewünschten Wert aus Diagramm B entnehmen. Mit dem Schlitzschraubendreher die Voreinstellskala links auf diesen Wert drehen.

ACHTUNG: Der gewählte Wert muss deckungsgleich mit der angebrachten Markierung sein, z.B. 3

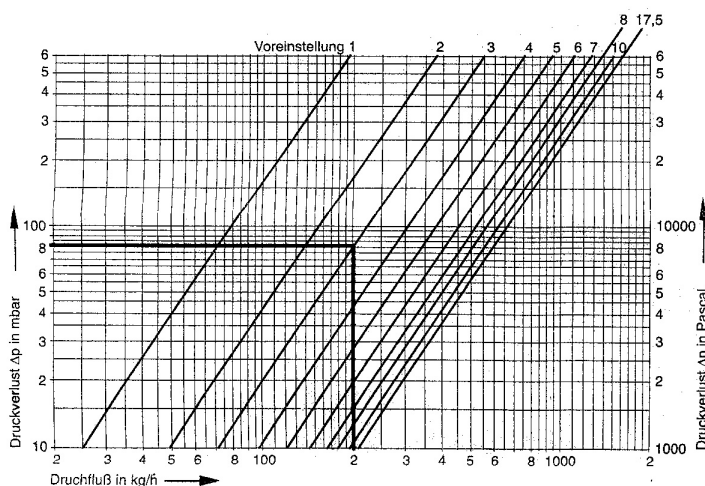
4



ACHTUNG: Eine ganze Umdrehung bis zum Schlitz entspricht der Kennziffer 10.

B

5



C k_v -Werte

6 Voreinstellung	1	2	3	4	5	6	7	geöffnet
DN 10	0.25	0.50	0.75	1.00	1.25	1.45	1.55	1.70
DN 15	0.25	0.50	0.75	1.00	1.25	1.45	1.55	1.85
DN 20	0.25	0.50	0.75	1.00	1.25	1.45	1.55	1.95